

Taglia - Size	UTME	UTME 1 6R	UTME 2 6R	UTME 3 6R	UTME 4 6R	UTME 5 6R	UTME 6 6R	UTME 12 6R	UTME 13 6R	UTME 14 6R	UTME 15 6R	UTME 16 6R		
Potenz. Frigorifera Totale - Total (1) kW		12,2	19,0	23,9	27,9	36,4	47,3	40,3	48,6	55,4	75,3	94,1		
Cooling capacity Sensibile - Sensible (1) kW		8,7	14,0	17,1	20,1	26,1	33,9	29,5	35,0	39,9	53,5	68,1		
Potenzialità Termica - Heating capacity (2) kW		24,3	39,2	47,3	55,5	72,3	93,6	82,6	96,7	110,3	146,6	188,3		
Portata aria nominale - Nominal Air flow (3) m³/h		1.500	2.500	3.000	3.500	5.000	6.000	5.000	6.000	7.000	10.000	12.000		
Portata acqua Raffred. - Cooling l/h		2.098	3.268	4.111	4.799	6.261	8.136	6.932	8.359	9.529	12.952	16.185		
Water flow (4) Riscald. - Heating l/h		2.090	3.371	4.068	4.773	6.218	8.050	7.104	8.316	9.486	12.608	16.194		
Perdite di carico acqua Raffred. - Cooling kPa		37,2	32,8	34,9	32,1	34,0	32,9	31,2	31,9	34,1	34,7	35,1		
Water pressure drops (5) Riscald. - Heating kPa		28,7	27,2	26,7	24,7	26,1	25,2	25,6	24,6	26,4	25,7	27,4		
Liv. sonori - Sound levels (Range) (6) 1V-Med-10V dB(A)		33-40-46	33-45-54	31-44-54	29-42-51	43-50-56	33-47-57	36-48-57	34-47-57	32-45-54	46-53-59	36-50-60		
Ref. FAN-DECK		1x DE1(0707) [SWP/STD.1/10] [SWN/Qo.0.9/1.5]	1x DE1(0707) [SWP/STD.1/10] [SWN/Qo.0.9/2.5]	1x DE1(0707) [SWP/STD.1/10] [SWN/Qo.0.9/3.0]	1x DE1(0707) [SWP/STD.1/10] [SWN/Qo.2.4/4.6]	1x DE2(1010) [SWP/STD.1/10] [SWN/Qo.2.4/4.6]	1x DE3(1010) [SWP/STD.1/10] [SWN/Qo.1.7/5.8]	2x DE1(0707) [SWP/STD.1/10] [SWN/Qo.1.8/6.0]	2x DE1(0707) [SWP/STD.1/10] [SWN/Qo.1.8/6.0]	2x DE2(1010) [SWP/STD.1/10] [SWN/Qo.4.9/9.2]	2x DE2(1010) [SWP/STD.1/10] [SWN/Qo.4.9/9.2]	2x DE3(1010) [SWP/STD.1/10] [SWN/Qo.3.1/11.6]		
Ref. MOT		8P, IP54, CLF EP+TP, CU -20/+40°C	8P, IP54, CLF EP+TP, CU -20/+40°C	8P, IP54, CLF EP+TP, CU -20/+40°C	8P, IP54, CLF EP+TP, CU -20/+40°C	8P, IP54, CLF EP+TP, CU -20/+40°C	8P, IP54, CLF EP+TP, CU -20/+40°C	8P, IP54, CLF EP+TP, CU -20/+40°C	8P, IP54, CLF EP+TP, CU -20/+40°C	8P, IP54, CLF EP+TP, CU -20/+40°C	8P, IP54, CLF EP+TP, CU -20/+40°C	8P, IP54, CLF EP+TP, CU -20/+40°C		
Numero Ventilatori/Motori - Fans/Motors Number	No./No.	1/1	1/1	1/1	1/1	1/1	1/1	2/2	2/2	2/2	2/2	2/2		
Assorbimento elettrico nominale (di targa) W		1x 1074W	1x 1074W	1x 1074W	1x 1074W	1x 1029W	1x 2202W	2x 1074W	2x 1074W	2x 1074W	2x 1029W	2x 2202W		
Nominal electrical data (plate data) MAX (7) A		1x 4,6A	1x 4,6A	1x 4,6A	1x 4,6A	1x 4,4A	1x 9,5A	2x 4,6A	2x 4,6A	2x 4,6A	2x 4,4A	2x 9,5A		
Alimentazione elettrica - Power supply		230Vac-1Ph-50/60Hz (Signal 0...10Vdc)						230Vac-1Ph-50/60Hz (Signal 0...10Vdc)						
Batteria caldo/freddo Ranghi - Rows No.		6R	6R	6R	6R	6R	6R	6R	6R	6R	6R	6R		
Heating/cooling coil Attacchi-Connections DN (*)		3/4" M	1" M	1" M	1" M	1-1/4" M	1-1/2" M	1-1/4" M	1-1/2" M	1-1/2" M	1-1/2" M	1-1/2" M		
Contenuto acqua - Water volume (l)		3,36	5,23	7,16	7,16	9,39	13,60	9,39	13,60	13,60	20,04	20,04		
Scarico Condensa - Drain pipe	φ (mm)	30	30	30	30	30	30	30	30	30	30	30		
Versioni Incasso Concealed versions	A1	360	425	425	480	550	550	425	425	480	580	580		
	B1	560	660	760	760	1.160	1.360	1.160	1.360	1.360	1.660	1.660		
	C1	840	995	1.105	1.160	1.140	1.240	995	1.105	1.160	1.450	1.450		
Versioni a Vista Versions with Cabinet	A	380	440	440	480	570	570	440	440	480	600	600		
	B (F-H)	520	620	720	720	1.120	1.320	1.120	1.320	1.320	1.620	1.620		
	B (K)	550	650	750	750	1.150	1.350	1.150	1.350	1.350	1.650	1.650		
Peso netto Net weight	Versioni/s D-F-H	43,4	54,4	64,6	67,4	107,1	123,7	94,1	112,6	117,1	198,4	199,4		
	Versioni/s K	52,7	67,3	80,2	84,1	132,3	154,6	115,3	139,2	145,0	243,7	244,7		
 (8) 10V-Med-1V = Max-Med-Min RIDUZIONE PORTATA ARIA Coefficienti che definiscono le curve "Portata Aria / Pressione statica" (alle 3 velocità Max-Med-Min) AIR FLOW REDUCTION Coefficients defining the "Air flow / Static pressure" diagrams (at 3 speed Max-Med-Min)	LFI	10V	1,00	1,00	1,00	0,93	0,92	0,95	1,00	1,00	0,93	0,92	0,95	
		Med	0,75	0,68	0,65	0,59	0,71	0,61	0,68	0,65	0,59	0,71	0,61	
	ESP	1V	0,50	0,36	0,30	0,26	0,50	0,26	0,50	0,26	0,30	0,26	0,50	0,26
		Med	0,75	0,68	0,65	0,58	0,70	0,60	0,68	0,65	0,58	0,70	0,60	
	100 Pa	1V	0,50	0,36	0,30	0,25	0,49	0,26	0,49	0,26	0,30	0,25	0,49	0,26
		Med	0,75	0,68	0,65	0,57	0,68	0,59	0,68	0,65	0,57	0,68	0,59	
	150 Pa	1V	0,50	0,36	0,30	0,25	0,48	0,25	0,48	0,25	0,36	0,25	0,48	0,25
		Med	0,75	0,68	0,65	0,57	0,67	0,58	0,68	0,65	0,57	0,67	0,58	
	200 Pa	1V	0,50	0,36	0,30	0,24	0,46	0,25	0,46	0,25	0,36	0,24	0,46	0,25
		Med	0,75	0,68	0,64	0,56	0,66	0,58	0,68	0,64	0,56	0,66	0,58	
300 Pa	1V	0,50	0,36	0,30	0,24	0,44	0,24	0,44	0,24	0,30	0,24	0,44	0,24	
	Med	0,75	0,67	0,62	0,54	0,62	0,56	0,67	0,62	0,54	0,62	0,56		
400 Pa	1V	0,50	0,32	0,29	0,23	0,44	0,24	0,44	0,24	0,29	0,23	0,44	0,24	
	Med	0,64	0,56	0,58	0,49	0,58	0,55	0,56	0,58	0,49	0,58	0,55		
LFS	1V	0,42	0,30	0,27	0,21	0,41	0,24	0,41	0,24	0,27	0,21	0,41	0,24	
	Med	0,64	0,56	0,58	0,49	0,58	0,55	0,56	0,58	0,49	0,58	0,55		
ESP (Pa)	10V	486 Pa	505 Pa	514 Pa	527 Pa	608 Pa	955 Pa	505 Pa	514 Pa	527 Pa	608 Pa	955 Pa		
	Med	473 Pa	493 Pa	505 Pa	522 Pa	601 Pa	942 Pa	493 Pa	505 Pa	522 Pa	601 Pa	942 Pa		
Qa (x m³/h)	10V	x0,29	x0,21	x0,18	x0,15	x0,29	x0,15	x0,21	x0,18	x0,15	x0,29	x0,15		
	Med	x0,29	x0,21	x0,17	x0,15	x0,29	x0,15	x0,21	x0,17	x0,15	x0,29	x0,15		
ESP (Pa)	1V	445 Pa	453 Pa	480 Pa	488 Pa	585 Pa	883 Pa	453 Pa	480 Pa	488 Pa	585 Pa	883 Pa		
	Med	x0,28	x0,20	x0,16	x0,14	x0,28	x0,14	x0,20	x0,16	x0,14	x0,28	x0,14		

(9) VARIAZIONE POTENZIALITÀ FRIGORIFERA/TERMICA (in funzione della variazione portata aria)
COOLING/HEATING CAPACITY VARIATION (depending on air flow variation)

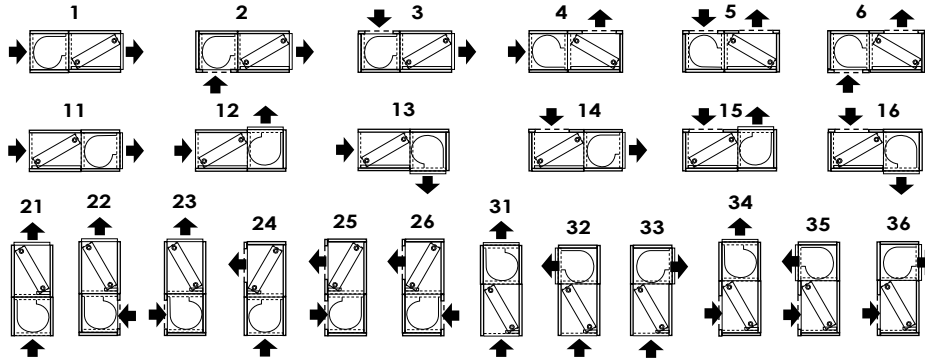
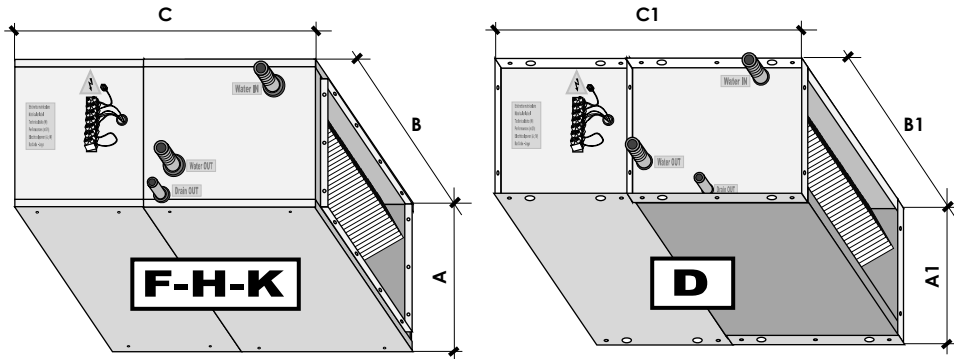
Portata aria - Air flow	1,15	1,10	1,05	1,00	0,95	0,90	0,85	0,80	0,75	0,70	0,65	0,60	0,55	0,50	0,45	0,40	0,35	0,30	0,25	0,20	0,15
Potenz. Frigorifera Totale - Total	1,07	1,05	1,02	1,00	0,97	0,95	0,92	0,89	0,87	0,84	0,81	0,77	0,74	0,71	0,67	0,63	0,59	0,55	0,50	0,45	0,39
Cooling capacity Sensibile - Sensible	1,10	1,06	1,03	1,00	0,97	0,93	0,90	0,86	0,83	0,79	0,76	0,72	0,68	0,64	0,60	0,55	0,51	0,46	0,41	0,35	0,29
Potenz. termica - Heating capacity	1,09	1,06	1,03	1,00	0,97	0,94	0,91	0,87	0,84	0,81	0,77	0,74	0,70	0,66	0,62	0,58	0,53	0,49	0,44	0,38	0,32

(*) DN = Diametro nominale, M = Attacchi idraulici batteria Gas maschio

Dati tecnici riferibili alle seguenti condizioni: Unità Standard - Pressione atmosferica 1013 mbar - Alimentazione elettrica 230Vac/1Ph/50Hz.
(1) **Raffreddamento:** Temp. aria 27°C s.s., 19°C u.l. - Temp. acqua ingresso/uscita 7/12°C - Portata aria nominale (3). Per le portate aria di funzionamento riferite a 8+9 o a 5W.
(2) **Riscaldamento:** Temp. aria 20°C - Temp. acqua ingresso/uscita 70/60°C - Portata aria nominale (3). Per le portate aria di funzionamento (es. alle diverse Velocità, Segnali, ESP) vedi (8) e (9).
(3) **Velocità:** ESP vedi (8) e (9).
(4) **Raccomandato uso del SW.**
(5) **Portata aria e Press. statica:** Valori nominali rilevati con cassone rif. norme AMCA210-74 fig.12 e condotto + diaframma rif. norme CNR-UNI10023.
(6) **Livelli sonori:** Pressione sonora in campo libero, distanza 3 m. Valori calcolati da SW e dati rilevati in camera calibrata rif. norme UNI 7940 parte 1-2*, UNI-EN 1397/2001.
(7) **Dati elettrici:** Valori rilevati con Wattmetro Jakkawa W1110 (Valore max. nominale, di targa motore + valore di riempimento per progettazione impianto elettrico). Per gli assorbimenti elettrici in funzionamento, classi efficienza energetica, ecc. vedi paragrafo "Tab Regolamento UE-2016-2281".

(*) DN = Nominal diameter, M = Male gas water coil connections

Technical data refer to the following conditions: Standard unit - Atmospheric pressure 1013 mbar - Power supply 230Vac/1Ph/50Hz.
(1) **Cooling:** Air temp.: 27°C s.s. and 19°C u.l. and nominal water flow (4). Recommended use of the SW.
(2) **Heating:** Air temp.: 20°C - Entering/leaving water temp. 70/60°C - Nominal air flow (3). For the operating air flow (ex. at the different Speed, Signals, ESP) see (8) and (9).
(3) **Speed:** ref. entering water temp. 7°C and nominal water flow (4). Recommended use of the SW.
(4) **Static pressure and flow rate:** Nominal data measured with casing ref. AMCA210-74 fig.12 standards and plenum + diaphragm ref. CNR-UNI10023 standards.
(5) **Air flow and static pressure:** 3 m distance. Data calculated based on sound power measured in reverberation room ref. ISO 3741 - ISO 3742 standards.
(6) **Sound levels:** Free field sound pressure, 3 m distance. Data calculated based on sound power measured in reverberation room ref. ISO 3741 - ISO 3742 standards.
(7) **Electrical data:** Data measured with Wattmeter Jakkawa W1110 (Max value, nominal, of motor label = reference value for the electrical system design). For the operating electrical power absorption, energy efficiency class, etc. see paragraph "Tab Regulation UE-2016-2281".

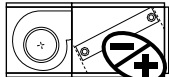


Specificare il lato attacchi idraulici batteria
Specify the water coil connections side

- DX = Destra - Right (STANDARD)
- SX = Sinistra - Left

In caso di dubbi interpretativi, si ricorda che le versioni 1...36 riportate a lato sono tutte rappresentate con attacchi destri (DX).
In case of interpretation doubts, please note that versions 1...36 shown at the side are all represented with right side connections (DX).

D	Zincato - Incasso Galvanized - Concealed
F	Zincato - A vista Galvanized - With cabinet
H	Preverniciato - A vista Pre-painted - With cabinet
K	Doppio pannello - A vista Double skin panel - With cabinet



6R

HEAT
COOL

In fase di ordine specificare sempre il Modello completo = Serie + Taglia + Batteria + Cassa portante + Versione + Lato attacchi idraulici. Esempio:
When ordering, always specify complete Model: Series + Size + Coil + Main casing + Version + Water connections side. Example:

UTME Serie EC (Brush.) EC (Brush.) Series UTME	1 Taglia Size 1...16	/	6R Batteria Coil 2R, 3R, ...	-	H 1 Cassa portante Main casing Version D, F, H, K 1...	->	UTME1/6R-H1-DX Risultato = Sigla Identificativa per l'ordinazione Result = Order Identification code
--	--------------------------------------	---	--	---	--	----	---

Taglia - Size	UTME	UTME 1 6R	UTME 2 6R	UTME 3 6R	UTME 4 6R	UTME 5 6R	UTME 6 6R	UTME 12 6R	UTME 13 6R	UTME 14 6R	UTME 15 6R	UTME 16 6R
Pot. Figor. totale - Total cooling cap. (1) kW		12,2	19,0	23,9	27,9	36,4	47,3	40,3	48,6	55,4	75,3	94,1
Potenza Termica - Heating capacity (2) kW		24,3	39,2	47,3	55,5	72,3	93,6	82,6	96,7	110,3	146,6	188,3
Portata aria Nom. - Nominal Air flow (3) m³/h		1.500	2.500	3.000	3.500	5.000	6.000	5.000	6.000	7.000	10.000	12.000

(*) Queste unità montano un motore elettronico Brushless Top di gamma che prevede un enorme "Range portata aria". Su richiesta (con sovrapprezzo) settaggio con un "Range portata aria" diverso. Possibile richiedere anche settaggio con portata aria fissa.

(*) These units are provided with a Brushless electronic motor Top range with a large "Air flow range". On request (with additional price) set with different "Air flow range". It is also possible to require settings with fixed air flow rate.

Cod.: 199950000

Descr.: Qa range setting XXX-YYY

Cod.: 199950000

Descr.: Qa range setting XXX-YYY

D	INCASSO - ZINCATA CONCEALED - GALVANIZED	Versione in Semplice pannello, autoportante, in lamiera zincata + isolamento termico-acustico interno Self-supporting single skin panel version, made of galvanized steel + internal thermal-acoustic insulation										
		Mod Cod.P	UTME1/6R-D. 190160003	UTME2/6R-D. 190260003	UTME3/6R-D. 190360003	UTME4/6R-D. 190460003	UTME5/6R-D. 190560003	UTME6/6R-D. 190660003	UTME12/6R-D. 191260003	UTME13/6R-D. 191360003	UTME14/6R-D. 191460003	UTME15/6R-D. 191560003
F	A VISTA - ZINCATA WITH CABINET - GALVANIZED	Versione in Semplice pannello, autoportante, in lamiera zincata + isolamento termico-acustico interno Self-supporting single skin panel version, made of galvanized steel + internal thermal-acoustic insulation										
		Mod Cod.P	UTME1/6R-F. 190160013	UTME2/6R-F. 190260013	UTME3/6R-F. 190360013	UTME4/6R-F. 190460013	UTME5/6R-F. 190560013	UTME6/6R-F. 190660013	UTME12/6R-F. 191260013	UTME13/6R-F. 191360013	UTME14/6R-F. 191460013	UTME15/6R-F. 191560013
H	A VISTA - PREVERNICIATA WITH CABINET - PRE-PAINTED	Versione in Semplice pannello, autoportante, in lamiera preverniciata bianca RAL 9002 + isolamento termico-acustico interno Self-supporting single skin panel version, made of white RAL 9002 pre-painted steel + internal thermal-acoustic insulation										
		Mod Cod.P	UTME1/6R-H. 190160023	UTME2/6R-H. 190260023	UTME3/6R-H. 190360023	UTME4/6R-H. 190460023	UTME5/6R-H. 190560023	UTME6/6R-H. 190660023	UTME12/6R-H. 191260023	UTME13/6R-H. 191360023	UTME14/6R-H. 191460023	UTME15/6R-H. 191560023
K	A VISTA - DOPPIO PANNELLO WITH CABINET - DOUBLE PANEL	Versione in Doppio pannello, autoportante, in Lamiera zincata / Fibra vetro / Lamiera preverniciata bianca RAL 9002 Self-supporting double skin panel version, made of Galvanized steel / Glass fibre / White RAL 9002 pre-painted steel										
		Mod Cod.P	UTME1/6R-K. 190160033	UTME2/6R-K. 190260033	UTME3/6R-K. 190360033	UTME4/6R-K. 190460033	UTME5/6R-K. 190560033	UTME6/6R-K. 190660033	UTME12/6R-K. 191260033	UTME13/6R-K. 191360033	UTME14/6R-K. 191460033	UTME15/6R-K. 191560033