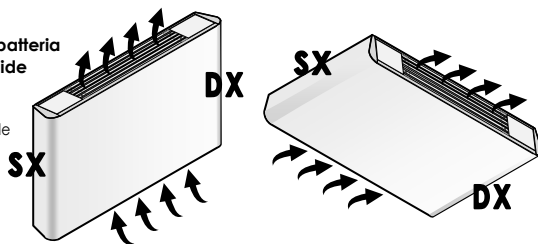




Specificare il lato attacchi idraulici batteria  
Specify the water coil connections side

- SX = Sinistra – Left (STANDARD)
- DX = Destra – Right

Versione speciale con prezzo addizionale  
Special version with additional price

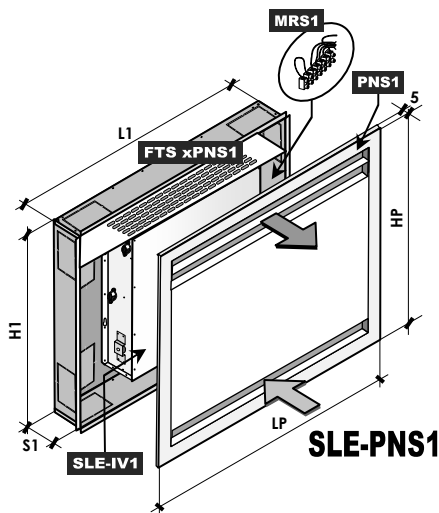


ECODESIGN ERP COMPLIANT

Taglia - Size	SLE	12	22	32	42	52
Pot. frigorifera Totale - Total Cooling cap.	W	900	1.850	2.800	3.300	3.800
Potenzialità Termica - Heating capacity	W	1.880	3.910	5.740	7.010	8.000
Portata aria - Air flow	m <sup>3</sup> /h	170	320	450	560	630
Livelli sonori - Sound levels	Min-Med-Max dB(A)	13 - 24 - 36	14 - 25 - 36	15 - 26 - 37	16 - 27 - 38	17 - 28 - 39
<b>VM1</b> versione verticale a parete (mobile base) vertical wall version (basic cabinet)						
Mod.	SLE 12 VM1	SLE 22 VM1	SLE 32 VM1	SLE 42 VM1	SLE 52 VM1	
Cod.	200012001	200022001	200032001	200042001	200052001	
(*) kg	12,3	15,6	19,4	23,2	27,5	
L x H x S	670 x 540 x 125	870 x 540 x 125	1.070 x 540 x 125	1.270 x 540 x 125	1.470 x 540 x 125	
<b>OM1</b> versione orizzontale a soffitto (mobile base) horizontal ceiling version (basic cabinet)						
Mod.	SLE 12 OM1	SLE 22 OM1	SLE 32 OM1	SLE 42 OM1	SLE 52 OM1	
Cod.	200012002	200022002	200032002	200042002	200052002	
(*) kg	12,6	15,9	19,7	23,5	27,8	
L x H x S	670 x 540 x 125	870 x 540 x 125	1.070 x 540 x 125	1.270 x 540 x 125	1.470 x 540 x 125	
<b>IV1</b> versione incasso verticale (base; senza mobile) vertical concealed version (basic; without cabinet)						
Mod.	SLE 12 IV1	SLE 22 IV1	SLE 32 IV1	SLE 42 IV1	SLE 52 IV1	
Cod.	200012003	200022003	200032003	200042003	200052003	
(*) kg	7,4	10,2	13,5	16,6	19,8	
L x H x S	350 x 510 x 117	550 x 510 x 117	750 x 510 x 117	950 x 510 x 117	1.150 x 510 x 117	
<b>IV2</b> versione incasso verticale (aspirazione aria frontale; senza mobile) vertical concealed version (front air intake; without cabinet)						
Mod.	SLE 12 IO1	SLE 22 IO1	SLE 32 IO1	SLE 42 IO1	SLE 52 IO1	
Cod.	200012004	200022004	200032004	200042004	200052004	
(*) kg	7,5	10,3	13,6	16,7	19,9	
L x H x S	350 x 510 x 117	550 x 510 x 117	750 x 510 x 117	950 x 510 x 117	1.150 x 510 x 117	
<b>IO1</b> versione incasso orizzontale (base; senza mobile) – Estrazione filtro dal basso, obliqua, aspirazione NON canalizzabile horizontal concealed version (basic; without cabinet) - Oblique downward filter extraction, air intake NOT ductable						
Mod.	SLE 12 IO1	SLE 22 IO1	SLE 32 IO1	SLE 42 IO1	SLE 52 IO1	
Cod.	200012005	200022005	200032005	200042005	200052005	
(*) kg	7,8	10,6	13,9	17,0	20,2	
L x H x S	480 x 510 x 117	680 x 510 x 117	880 x 510 x 117	1.080 x 510 x 117	1.280 x 510 x 117	
<b>IO2</b> versione incasso orizzontale (aspirazione aria frontale; senza mobile) horizontal concealed version (front air intake; without cabinet)						
Mod.	SLE 12 IO1	SLE 22 IO1	SLE 32 IO1	SLE 42 IO1	SLE 52 IO1	
Cod.	200012006	200022006	200032006	200042006	200052006	
(*) kg	7,9	10,7	14,0	17,1	20,3	
L x H x S	480 x 510 x 117	680 x 510 x 117	880 x 510 x 117	1.080 x 510 x 117	1.280 x 510 x 117	

(\*) kg = Peso netto (solo unità, escluso imballaggio)  
L x H x S = Lunghezza x Altezza x Spessore (dimensioni in mm)  
Versioni IV2-IO2: considerare una riduzione delle prestazioni di circa il 20% per effetto della bocca aspirazione aria più sfavorita (con conseguente riduzione della portata aria).

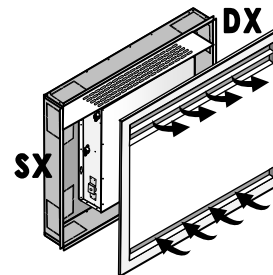
(\*) kg = Net weight (unit only, excluding packaging)  
L x H x S = Length x Height x Depth (dimensions in mm)  
IV2-IO2 versions: consider an approximate performance reduction of about 20% due to more disadvantaged air intake (with consequent air flow reduction).



Specificare il lato attacchi idraulici batteria  
Specify the water coil connections side

- SX = Sinistra - Left (STANDARD)
- DX = Destra - Right

Versione speciale con prezzo addizionale  
Special version with additional price



ECODESIGN ERP COMPLIANT

## SLE-PNS1 Versione incasso verticale con falso telaio ed ESCLUSIVO pannello di copertura (per installazione su nicchia nel muro)

Unità completa con pannello PNS1, falsotelaio FTSxPNS1 (incluso setto distribuzione aria), morsettiera MRS1, completamente configurata, montata e collaudata in fabbrica, pronta per una semplice e rapida installazione.

Soluzione adatta per installazione all'interno di nicchia a parete, per rispondere al meglio alle esigenze di razionalizzazione degli spazi.

A lavori ultimati, l'unità sarà completamente nascosta alla vista, ottenendo così un risultato estetico di alto livello, eliminando gli ingombri e l'impatto fisico di una unità installata esternamente a vista sulla parete.

- Tempi e costi di installazione ridotti al minimo
- Il falsotelaio FTSxPNS1, in lamiera zincata, facilita notevolmente le opere murarie in fase di realizzazione della nicchia e prevede sulle fiancate e sui fondi diversi elementi pretranciati facilmente rimovibili per i collegamenti idraulici ed elettrici
- La bocca aspirazione aria permette una facile estrazione e pulizia del filtro
- La bocca di mandata è congegnata per garantire una ottimale diffusione dell'aria nel locale da climatizzare ed una uniforme distribuzione della temperatura in tutto l'ambiente
- Il pannello "PNS1" si può facilmente asportare rendendo particolarmente agevoli eventuali operazioni di manutenzione sull'unità
- Pannello "PNS1" in lamiera preverniciata SENZA sportellini quadro comando (adatto per unità con comando remoto)
- Pannello "PNS1" con deflettore mandata aria orientabile
- Questa soluzione, incassata ed adeguatamente coibentata, garantisce una buona attenuazione del livello sonoro, rendendo l'unità particolarmente silenziosa.
- Su richiesta (con sovrapprezzo) attacco aria primaria, posteriore o laterale

**TOP-LEVEL: Fantastico pannello di copertura, lineare, moderno ed equilibrato che ben si inserisce in qualsiasi ambiente.**

**Fantastica essenzialità monocromatica: Full bianco ≈RAL9003.**

## SLE-PNS1 Vertical concealed version with false frame and EXCLUSIVE covering panel (for wall niche installation)

Unit complete with PNS1 panel, sub-frame FTSxPNS1 (included air distribution separator), electric terminal MRS1, fully configured, assembled and tested at the factory, ready for a simple and quick installation.

Solution suitable for installation inside a wall niche, to best meet the requirements of spaces rationalization.

With works completed, the unit will be completely hidden, achieving a very high aesthetic result, avoiding overall dimensions and the impact of a unit placed in view on the wall.

- Minimized installation times and costs
- The subframe FTSxPNS1, made of galvanized sheet, greatly simplifies masonry work during the construction of niche and provides on the sides and on rear side various easily removable pre-cut elements for the hydraulic and electrical connections
- The air intake outlet allows easy extraction and cleaning of the filter
- The air supply outlet is designed to guarantee optimal air distribution in the room and uniform temperature distribution throughout the room
- "PNS1" panel can be easily removed in case of maintenance operations on the unit
- "PNS1" Panel made of pre-painted steel WITHOUT control panel doors (suitable on units with remote control)
- "PNS1" Panel with adjustable air supply deflector
- This solution, recessed and properly insulated, provides good attenuation of the sound level, making the unit particularly silent
- On request (with extra cost) rear or side primary air connection

**TOP-LEVEL: Fantastic, linear, modern and balanced covering panel that perfectly fits into any environment.**

**Fantastic monochrome essentiality: Full white ≈RAL9003.**

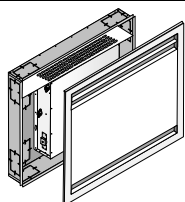
### Composizione unità SLE-PNS1

SLE-IV1	Ventilconvettore SLIM ad incasso verticale (versione "IV1")
FTSxPNS1	Falso telaio in lamiera zincata (con setto) per versione PNS1
MRS1	Morsettiera tipo "Mamut" (comando remoto escluso)
PNS1	Esclusivo pannello in lamiera preverniciata bianca ≈RAL9003 con deflettore mandata aria orientabile

### SLE-PNS1 unit's components

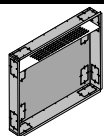
SLE-IV1	Vertical concealed SLIM fan-coil ("IV1" version)
FTSxPNS1	False frame made of galvanized steel (with separator) for "PNS1" version
MRS1	"Mammoth" type terminal board (Remote control not included)
PNS1	Exclusive panel made of white ≈RAL9003 pre-painted steel with adjustable air supply deflector

Taglia - Size	SLE	12	22	32	42	52
Pot. frigorifera Totale - Total Cooling cap.	kW	900	1.850	2.800	3.300	3.800
Potenzialità Termica - Heating capacity	kW	1.880	3.910	5.740	7.010	8.000
Portata aria - Air flow	m <sup>3</sup> /h	170	320	450	560	630
Livelli sonori - Sound levels	Min-Med-Max dB(A)	13 - 24 - 36	14 - 25 - 36	15 - 26 - 37	16 - 27 - 38	17 - 28 - 39
Dimensioni	L1 x H1 x S1	670 x 700 x 120	870 x 700 x 120	1.070 x 700 x 120	1.270 x 700 x 120	1.470 x 700 x 120
Dimensions	LP x HP	740 x 770	940 x 770	1.140 x 770	1.340 x 770	1.540 x 770



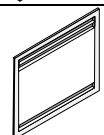
### SLE-PNS1 UNITÀ COMPLETA: Versione incasso verticale con falso telaio + ESCLUSIVO pannello di copertura COMPLETE UNIT: Vertical concealed version with false frame + EXCLUSIVE covering panel

Mod.	SLE 12 PNS1	SLE 22 PNS1	SLE 32 PNS1	SLE 42 PNS1	SLE 52 PNS1
Cod.	200012007	200022007	200032007	200042007	200052007
(*) kg	17,8	22,0	26,7	31,4	36,6
L x H x S	670+70 x 700+70 x 120+5	870+70 x 700+70 x 120+5	1.070+70 x 700+70 x 120+5	1.270+70 x 700+70 x 120+5	1.470+70 x 700+70 x 120+5



### FTSxPNS1 SOLO Falso telaio (in lamiera zincata, con setto, per versione PNS1) ONLY False frame (made of galvanized steel, with separator, for "PNS1" version)

Mod.	FTSxPNS1-10	FTSxPNS1-20	FTSxPNS1-30	FTSxPNS1-40	FTSxPNS1-50
Cod.	209900001	209900002	209900003	209900004	209900005



### PNS1 SOLO pannello estetico (in lamiera preverniciata bianca ≈ RAL9003 con deflettore mandata aria orientabile) ONLY esthetic panel (made of white ≈ RAL9003 pre-painted steel with adjustable air supply deflector)

Mod.	PNS1-10	PNS1-20	PNS1-30	PNS1-40	PNS1-50
Cod.	209900011	209900012	209900013	209900014	209900015